



1X



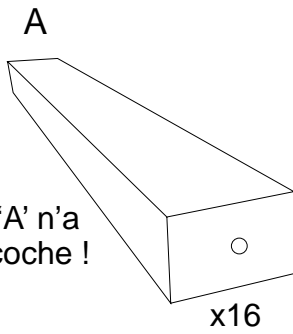
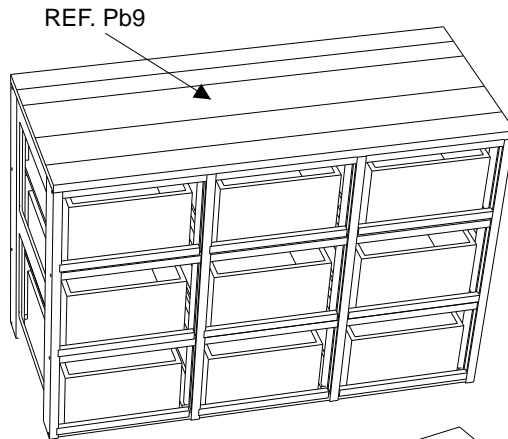
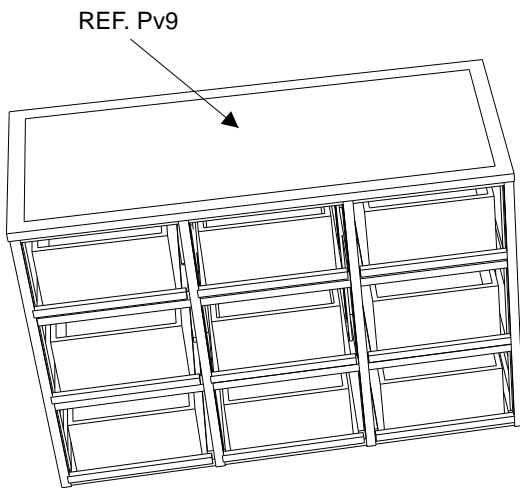
48X



6x

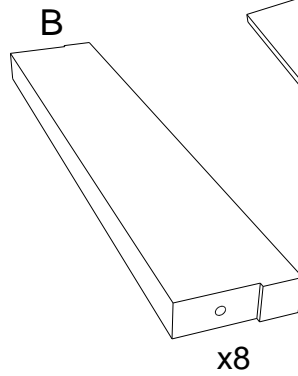


A prévoir

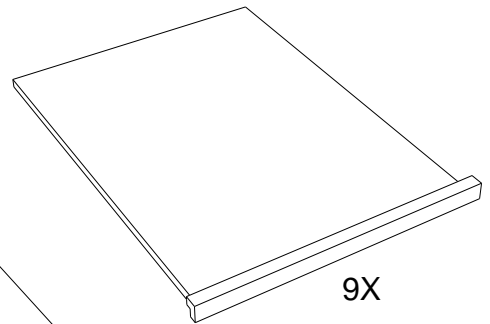


La pièce 'A' n'a pas d'encoche !

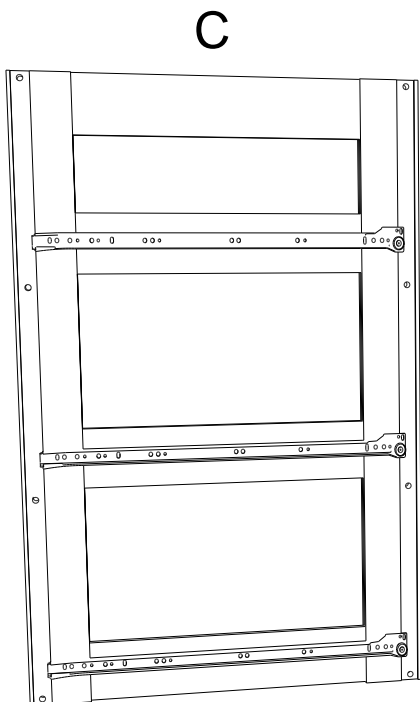
x16



x8

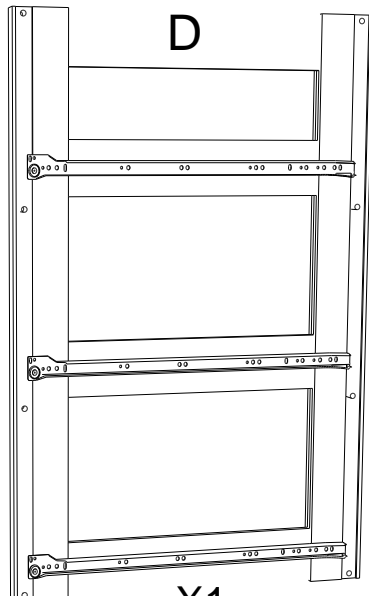


9X



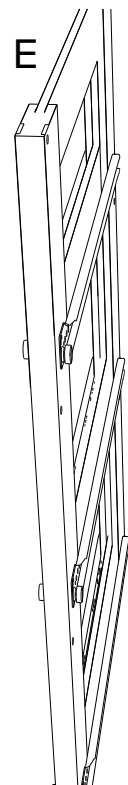
C

X1



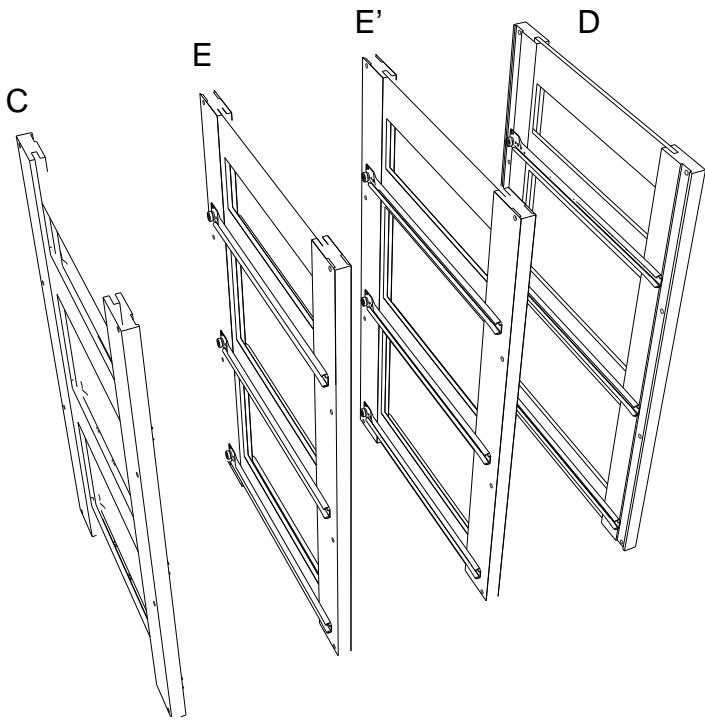
D

X1

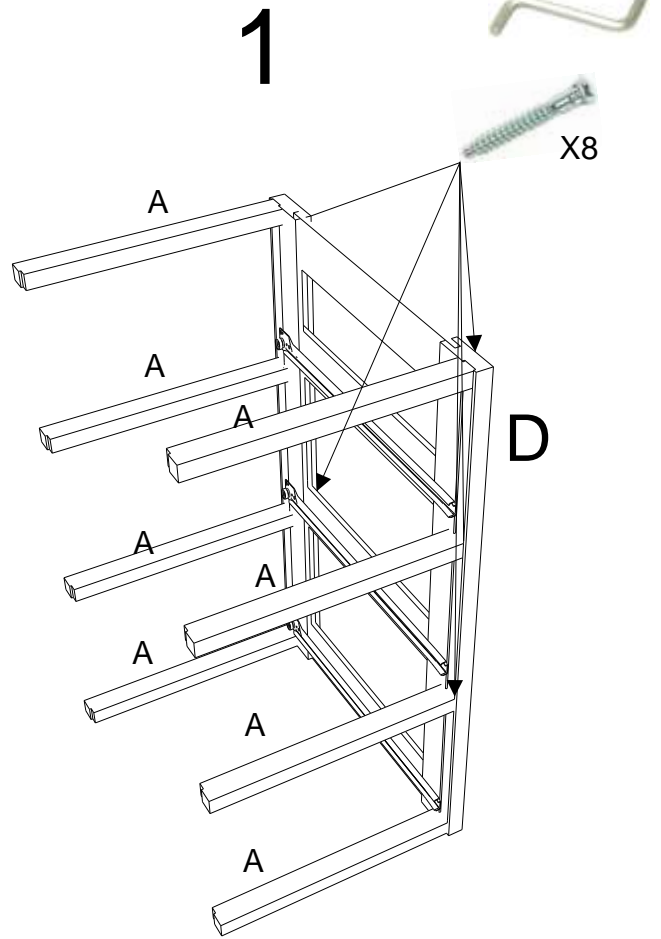
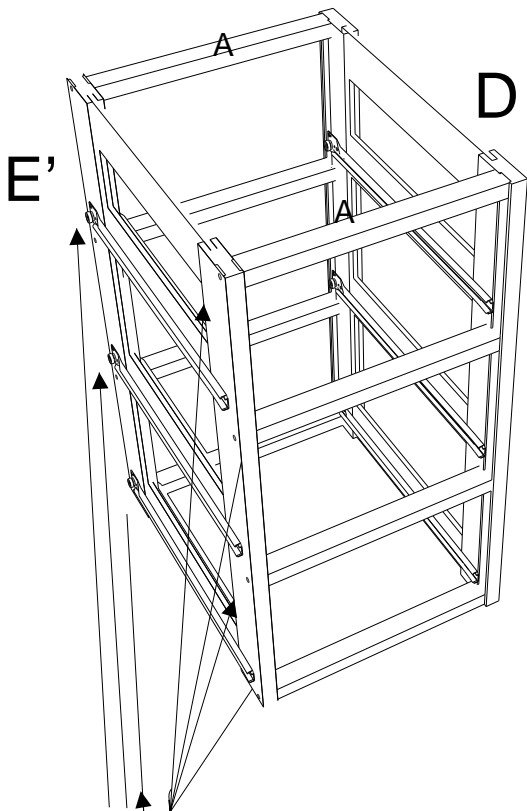


E

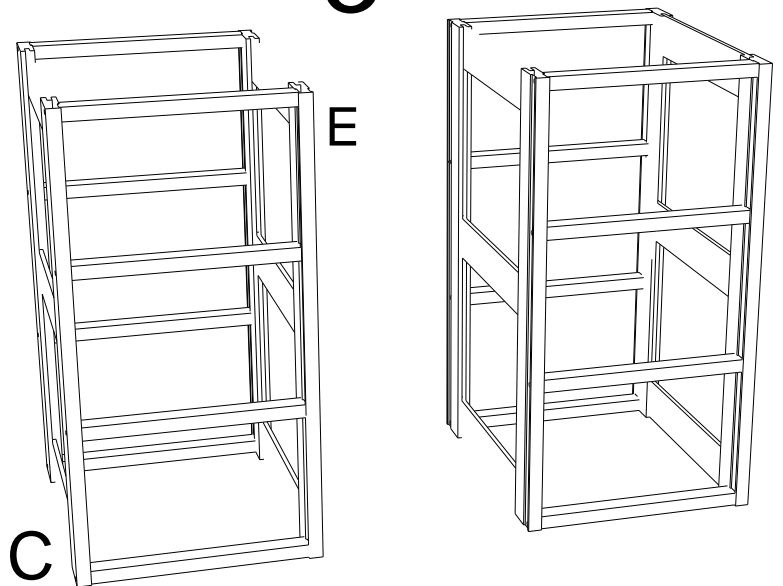
X2



2

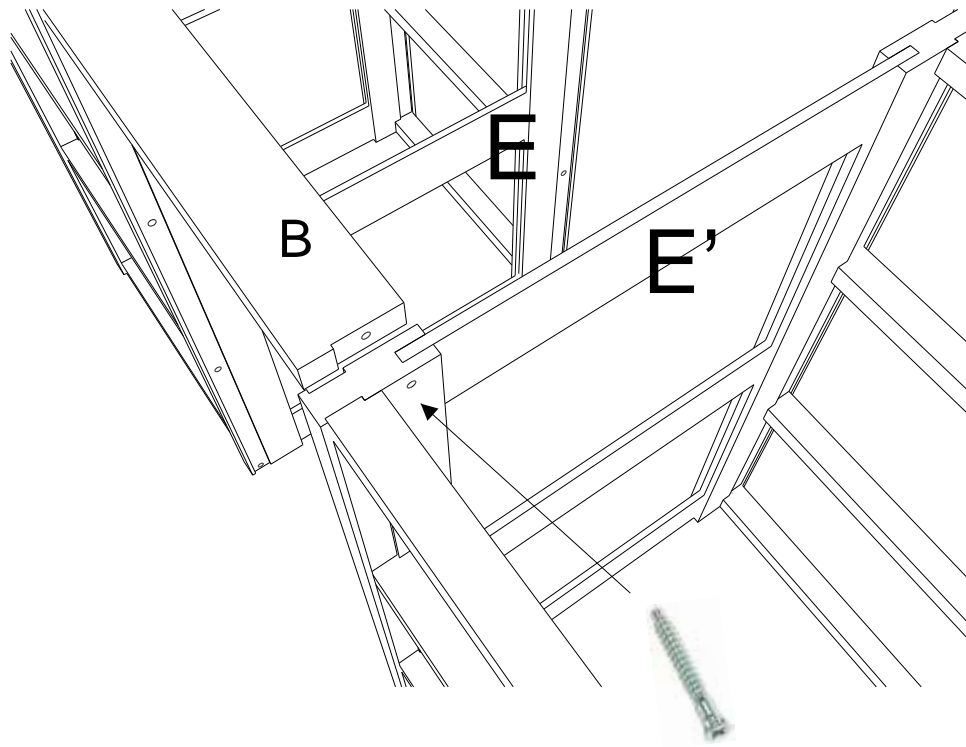


3

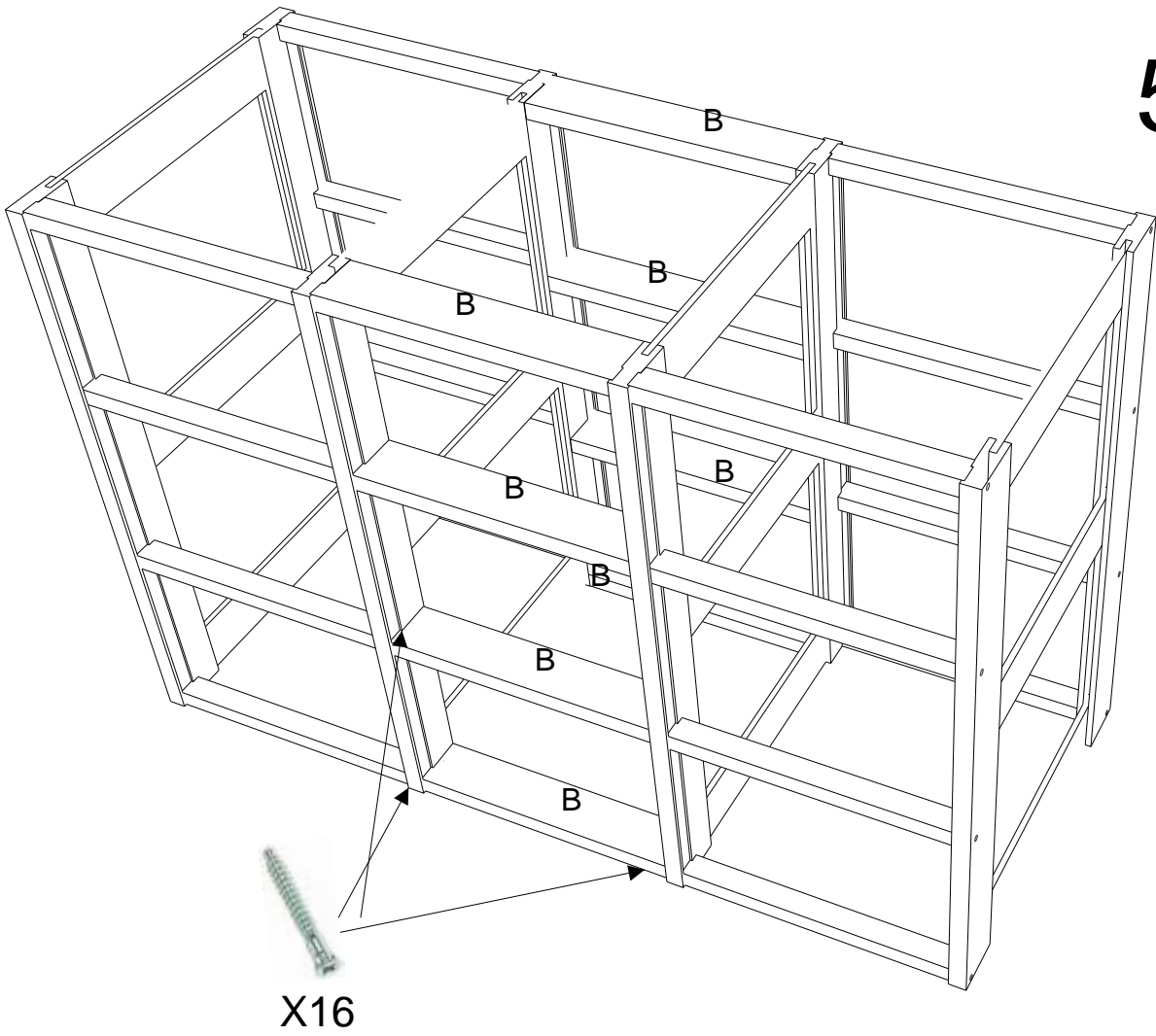


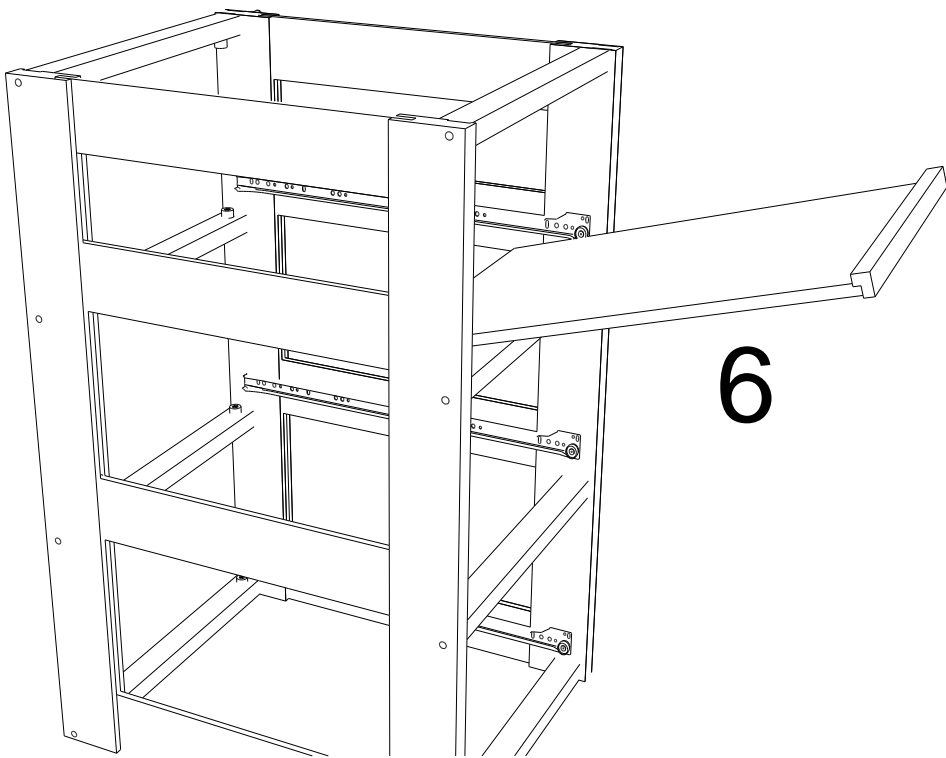
Idem 1 et 2

4



5

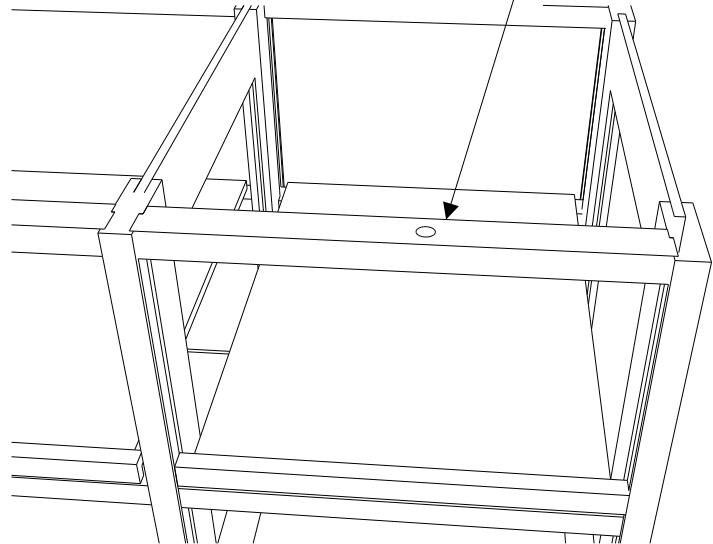




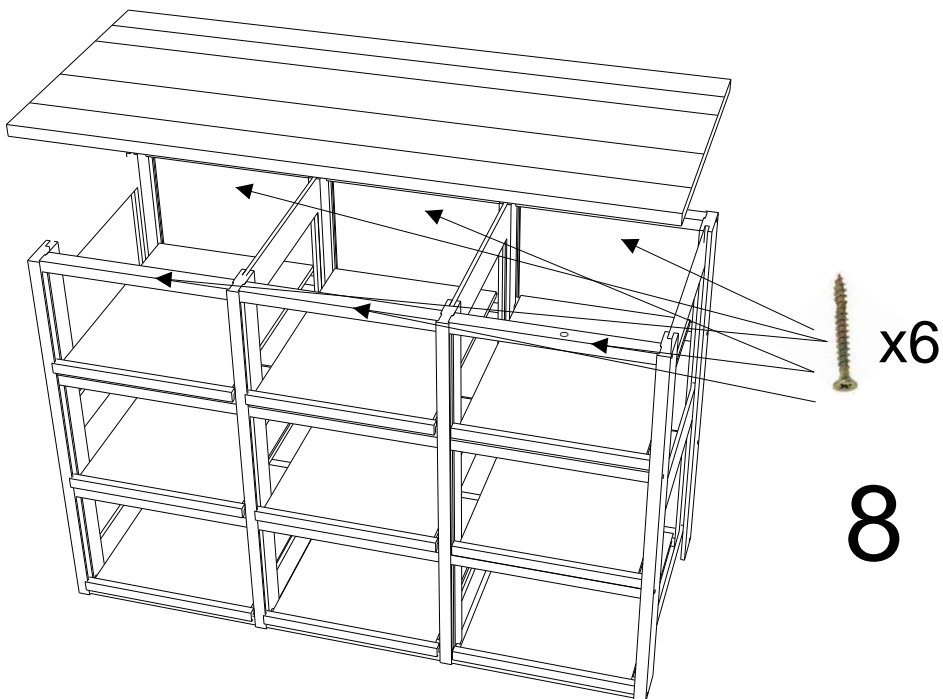
6



4mm

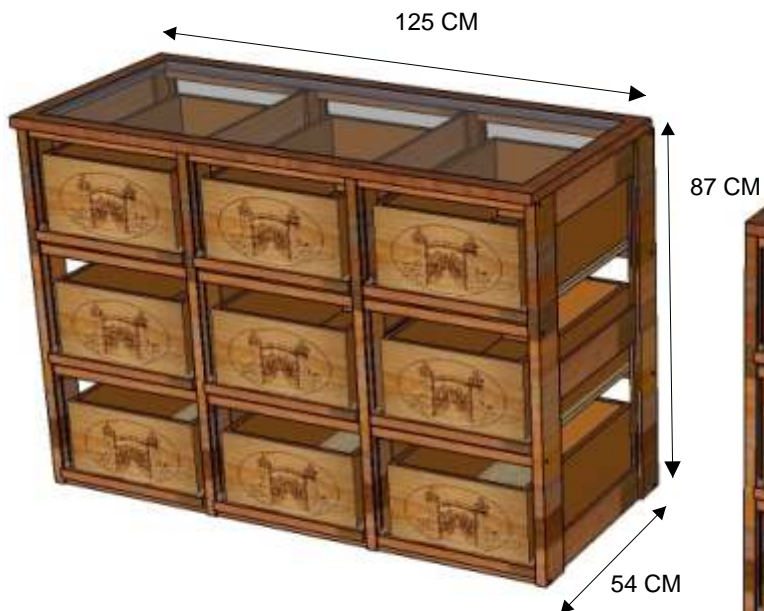


7



x6

8



9RC + Pv9



9RC + Pb9

Astuce : une fois vos caisses de vins posées (caisse de 12b) sur les tiroirs, vous pouvez vissez par dessous celles-ci afin d'éviter qu'elles ne glissent par leur poids lorsqu'on les pousse. Ces comptoirs se placent contre un mur ou se mettent dos à dos (2 comptoirs).

On peut poser également un casier Medium Bas par dessus (REF. MB).

Tips: Die Holzkisten (12er Kisten) können von unten an die Schiebeelemente verschraubt werden, um nicht verschoben zu werden. Diese Tresen werden gegen eine Wand oder Rücken an Rücken (2 Tresen) platziert. Es lässt sich ein Flaschenregal Medium Basus, (Ref. MB) auf den Tresen stellen.



9RC + MB + T125