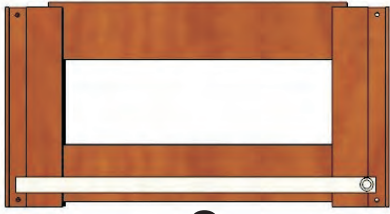
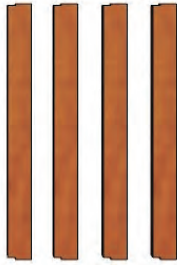


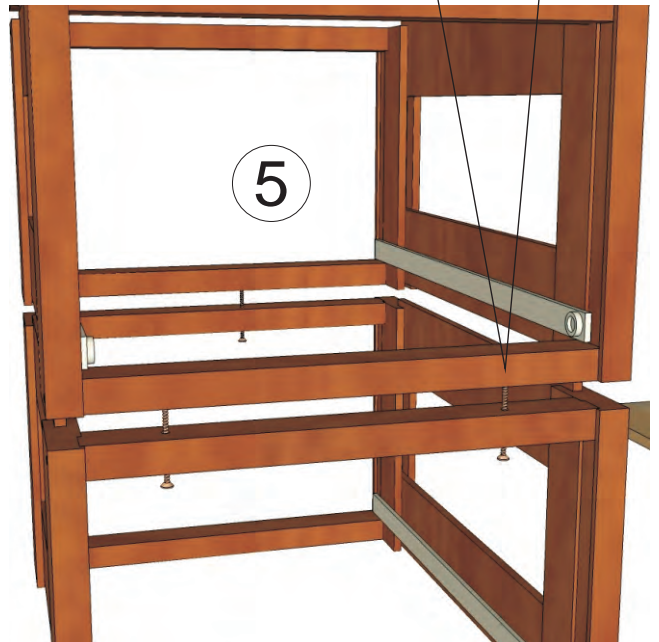
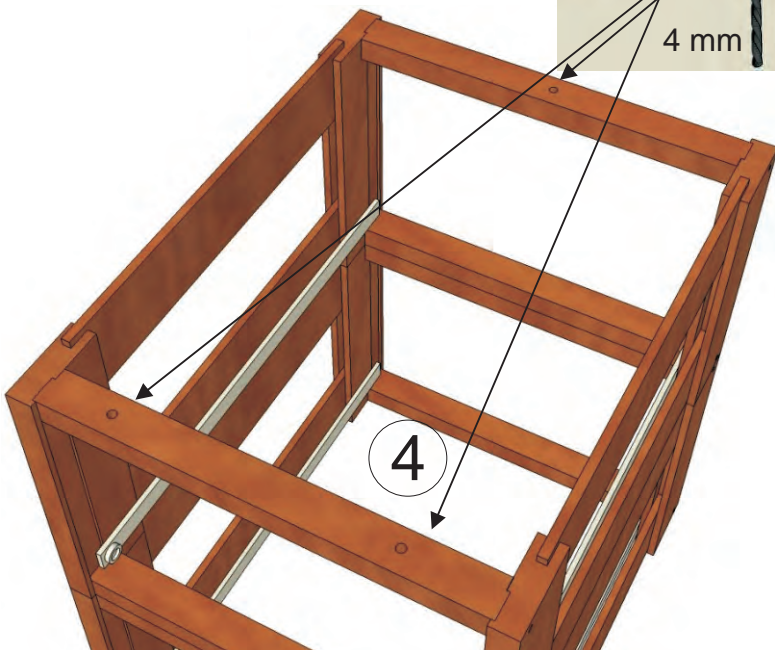
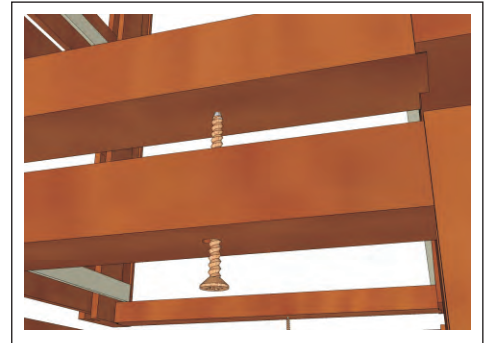
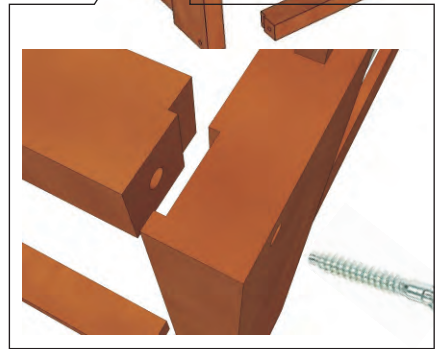
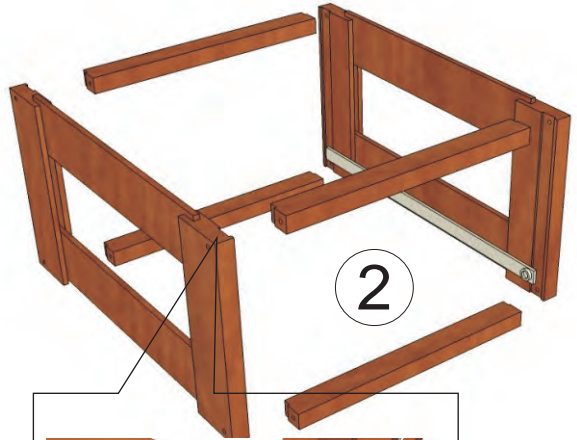
Ref. RC
Ref. PV
Ref. PB

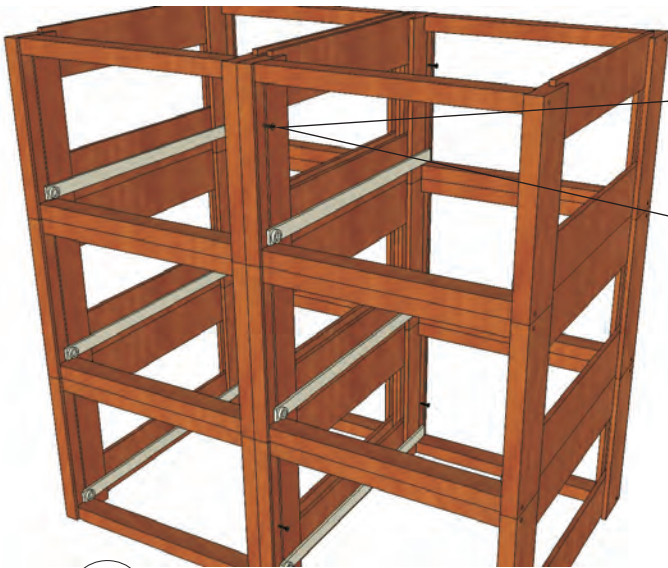


1

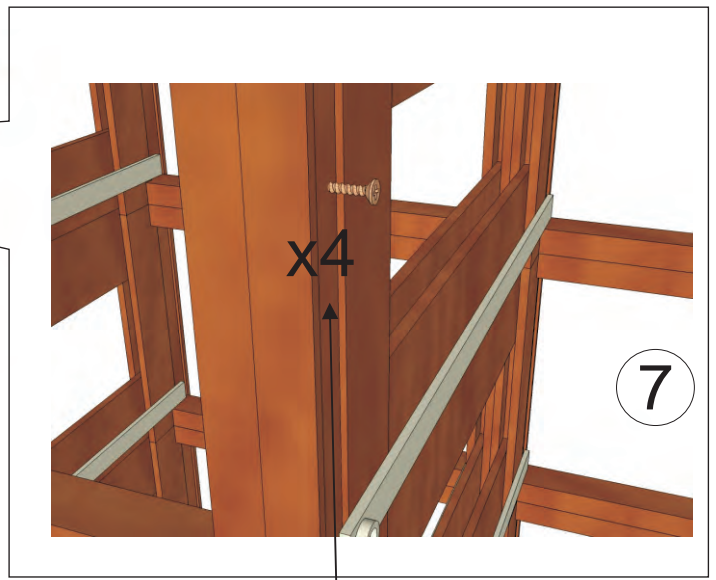


x4





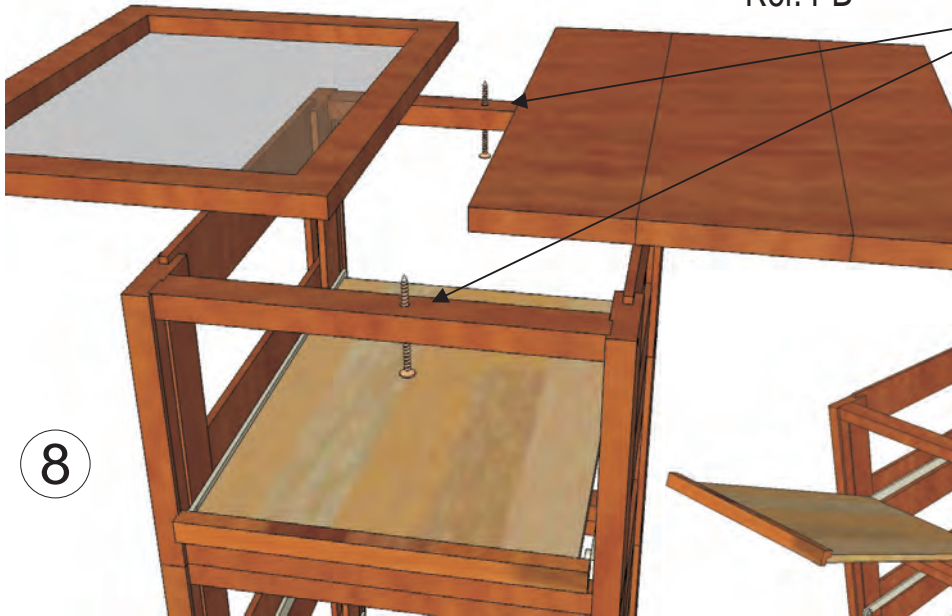
6



7

Ref. PV

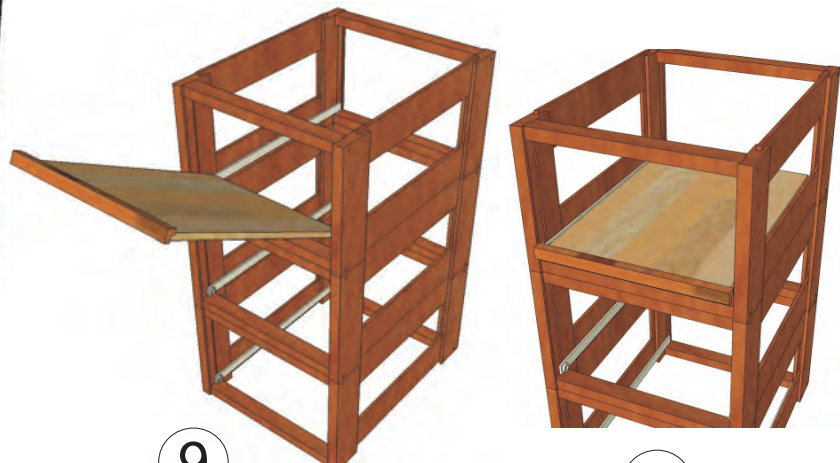
Ref. PB



8



4mm



9



10

Ref. RC x9 + Ref. PV x3
+ Ref. MB x1 + Ref. T125 x1



Ref. RC x9 + Ref. PV x3

Table de dégustation.

12 range-caisses
montés en 4 colonnes
de 3.



Les colonnes sont
vissées latéralement
puis dos à dos.

Terminez en emboîtant
le plateau verre géant
puis le visser.

Une variante plus haute
avec 16 rc augmente la hauteur de la table à 115 cm

