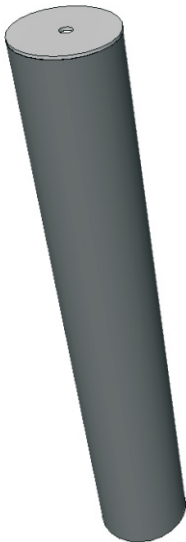
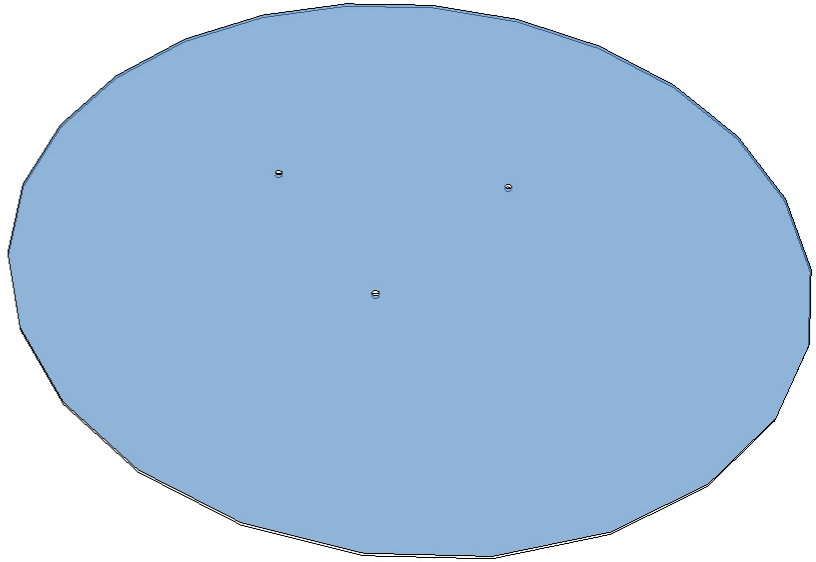
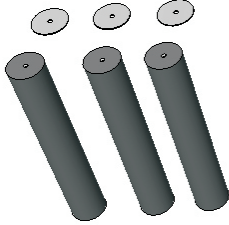


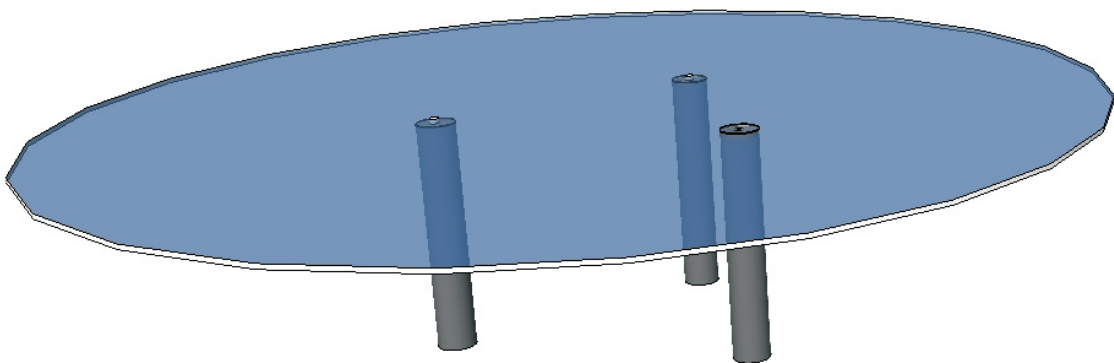
Rehausse tonneau

Comprend

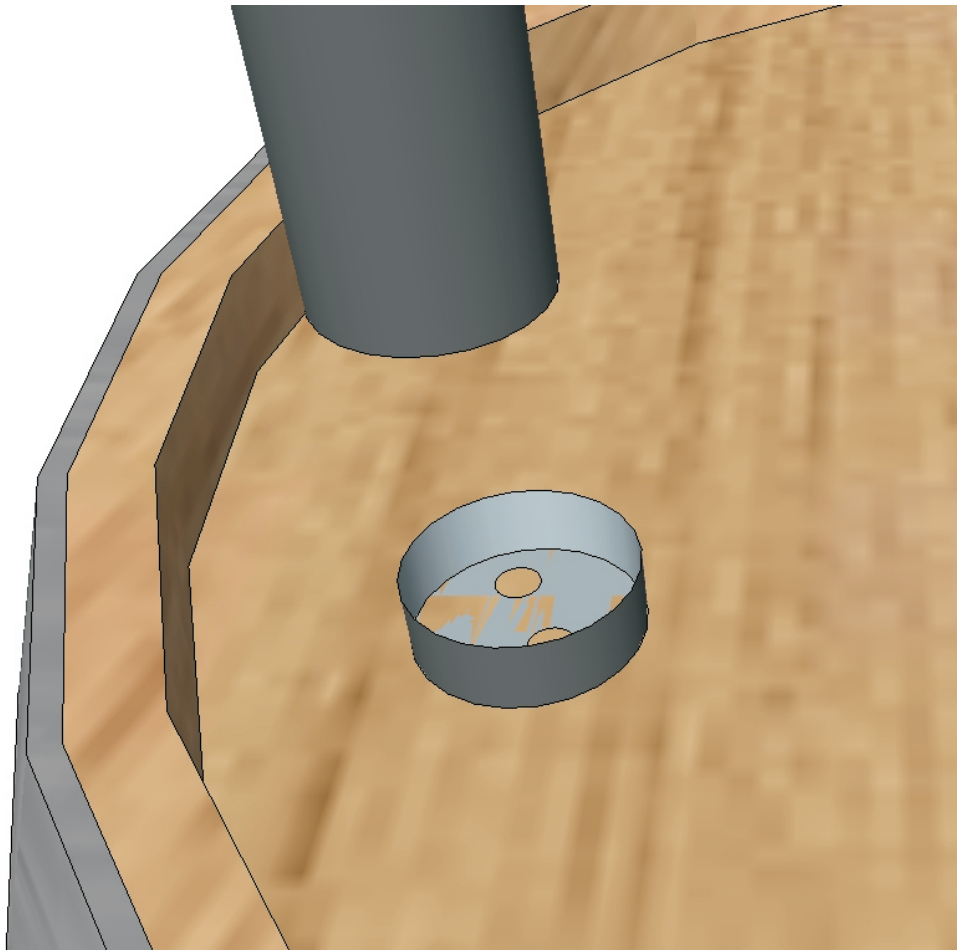
- 1 verre 900 mm
- 3 pieds acier
- 3 vis nylon et rondelle plexi
- 4 vis de fixation des bases



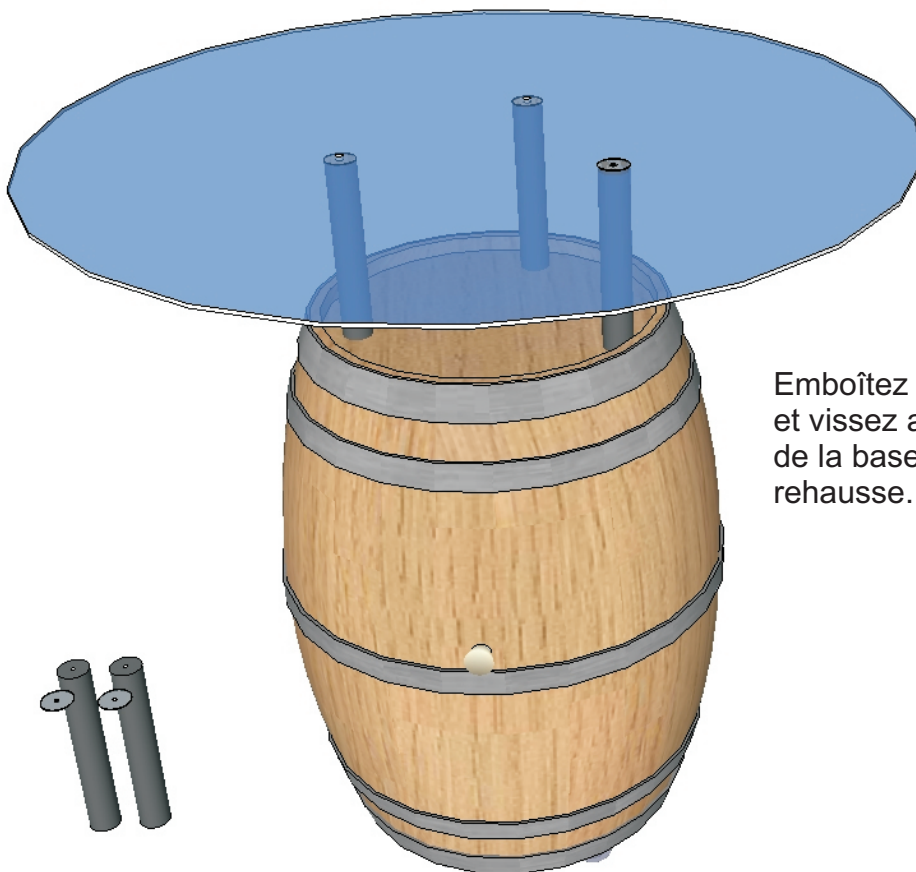
Posez la rondelle plexi autour de l'axe de fixation du pied acier.



Vissez les 3 pieds acier sur le verre avec les 3 vis nylon.



Marquez les emplacements des bases des pieds acier sur le tonneau, et vissez les.



Emboîtez les pieds acier sur les bases et vissez avec une clé à laine la vis noire de la base des pieds pour bloquer la rehausse.